

Kontakttråd av koppar

ANVÄNDNING

Kontakttråd för bananläggningar. (3)

Högsta tillåtna ledar temperatur:

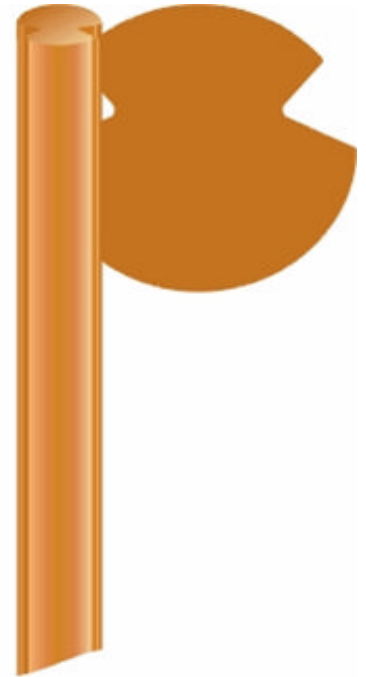
- i kontinuerlig drift: 70 °C
- vid kortslutning (max. 5 s): 200 °C

KONSTRUKTION

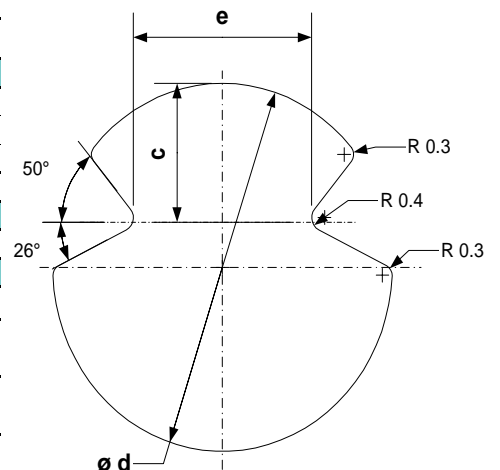
Profil, hård dragen kontakttråd av koppar.

STANDARDI

DIN 43141 Type Ri
EN 50149 Type A



<i>Produktens namn</i>		TRL 80	TRL 100	
EAN-kod (SSTL-kod) 64 100+		01 040 08-2	01 040 10-5	
Tullkod		74 08 19 10		
KONSTRUKTIONSDATA				
Dimensioner	e	mm	5,6	5,6
	c	mm	3,8	4,0
	d	mm	10,6	12,0
Vikt (1)		kg/km	710	890
LEVERANS INFORMATION				
Standard leveranslängd	m	Leveranslängd enligt kontrakt		
MEKANISKA DATA (2)				
Nominell brottlast	kN	28,4	35,5	
Trådens begynnelse-elasticitetsmodul	N/mm ²	100 000	100 000	
Trådens slutelasticitetsmodul	N/mm ²	118 000	118 000	
Trådens längdutvidgningskoefficient	1/K	16,9 x 10 ⁻⁶	16,9 x 10 ⁻⁶	
TILLÅTEN KORTTIDSSTRÖM (2)				
Högsta tillåtna korttidsström under 1 sekund (4)	kA	12,0	15,0	



(1) Nominell värde enligt Standard.

(2) Se tabellvärdenas förutsättningar i Allmän produktinformation .

(3) Ledarens temperatur 40 °C före kortslutning och 200°C i slutet av kortslutning .